

MADAM M


スカートお直し注文用紙

- ・印刷してご記入の上、お品物と一緒にお願いします。
- ・印刷できない場合は、お手持ちの紙に同様の内容を書いてお願いします。
- ・お客様控えとして、お送りいただいた注文用紙をこちらでスキャンして、メールに添付してお送りいたします。

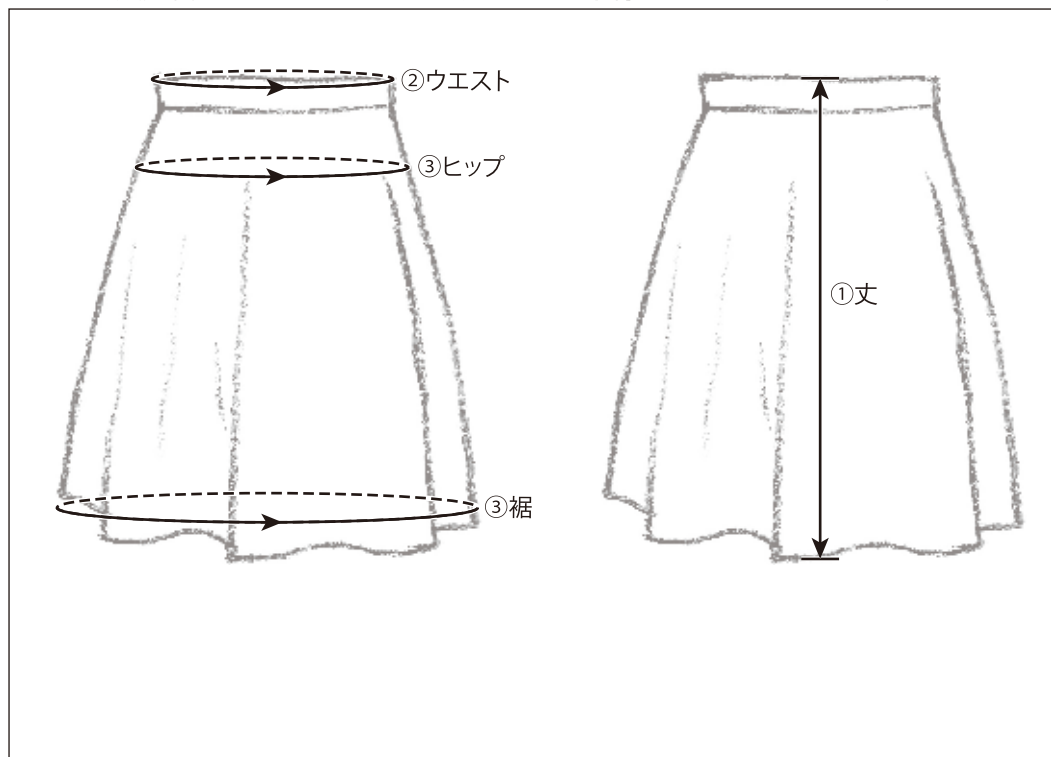
年 月 日
受付番号 (「Web で注文」の際にお知らせした番号)
お名前
ご住所 〒
電話番号
メールアドレス

- ご希望の出し詰め寸法か仕上がり寸法をご記入ください。
- 装飾、補修などをご希望の場合は、イラスト上や余白にお書きください。

項目	出し/詰め	出し詰め寸法	仕上がり寸法
(例) ①丈	つめ	4 cm	cm
①丈		cm	cm
②ウエスト 		cm	cm
③ヒップ 		cm	cm
④裾 		cm	cm
		cm	cm
		cm	cm
		cm	cm
		cm	cm
		cm	cm

 ぐるり一周の寸法

 平らに置いた状態の巾(半周)



お客さまへ「お願いと確認」

1. 万一仕上がりに不備が生じた場合は再直しいたします。お手数ですが、**2週間以内**にご連絡下さい。
2. 加工内容通りに仕上がっているものを再直しする場合は、有料となります。
3. 再直しすることで、着用可能となる場合は弁償の対象になりません。
4. 再直しにもかかわらず加工内容通りに仕上がらない場合、または紛失した場合はクリーニング業界の賠償基準に基づき補償いたします。**賠償基準はお品物の現存価格を上限とし、購入後6ヶ月未満の品は購入価格又は市場価格の85%、1年未満は70%、2年未満は50%、3年未満は25%、3年以上は15%を上限として補償いたします。**尚海外購入品は、渡航費用等を除き国内類似品の現存価格を基準に補償いたします。
5. **補償の上限は10万円になります。**補償の上限を超えるお品物はお出しになっても損害賠償を負いかねます。ご了承下さい。
6. お品物によっては古いミシン目、折り線、布焼け等の跡が残ります。

お客さまへ「お願いと確認」に同意いただけますか? → はい

▶ step3

発送



概算見積りおよび納期をご確認の上、お品物をお送りください。

発送先

〒335-0022 埼玉県戸田市上戸田 5-3-1
アン・コトン ピカソ工房「MADAM M」宛
Tel: 048-229-6907